

Комплекс технических средств охраны комнаты для хранения оружия

Код Комплекса «Страж» по Классификатору вооружения, военной, специальной техники и военно-технического имущества Министерства обороны Российской Федерации - Г2 64 0666 Ц. Код по Общероссийскому классификатору продукции - 43 7250 0000.

Действительно полное наименование - «Комплекс средств охраны комнаты для хранения оружия «Страж»; сокращенное наименование - «Комплекс средств охраны «Страж». Марка (индекс) - «Страж». Допускаемое наименование - "ДМ-КХО".

№ п/п	Наименование изделия (сокращенное наименование изделия)	Описание изделия	Ед. измерения	Кол-во
1.	Дверь металлическая с интегрированным оборудованием (КХО)	<p>Конструктивное исполнение, обеспечивает скрытие видеокамеры №1 и остальных элементов электроники в полотне двери без выступа относительно наружного и внутреннего листа дверного полотна.</p> <p>Содержит следующие основные элементы:</p> <p>Характеристики:</p> <ul style="list-style-type: none"> - толщина профиля дверной коробки 4 мм; - толщина металла дверной коробки в месте притвора 2 мм; - толщина металла наружного листа дверного полотна - 3 мм; - габаритные размеры дверной коробки: - ширина, мм: от 1423 до 1433; - высота, мм: от 2263 до 2273; - масса комплекса не более 200 кг; - количество петель двери - (не менее 2) шт; - смотровое окно с размером стороны, мм: от 95 до 105. - размеры дверного полотна без напlava: - ширина, мм: от 1195 до 1205; - высота, мм: от 2095 до 2105. - толщина дверного полотна, без учета выступающих элементов (ручек, броненакладок, табличек, петель двери и лючка, элементов замков двери и лючка и т.д.), мм от 48 до 52; - способ защиты поверхности внутренних полостей дверного полотна и дверной коробки, включая сварные швы и крепление, от коррозии - не менее 2 слоев покрытия; - способ защиты наружных поверхностей дверного полотна и дверной коробки, включая сварные швы и крепление, от коррозии - трехслойное покрытие. 	шт.	1



*Технические характеристики
КСОКХО "Страж"*

ООО "Авиор"

*Лист
1*

*Листов
6*

Формат А4

2.	Видеокамера №1	Интегрированная видеокамера №1 имеет следующие характеристики: - разрешение (не менее 1280 x 720) пикселей; - формат сжатия MJPEG; - фокусное расстояние объектива (не более 2,1) мм; - ток потребления (не более 150) мА.	шт.	1
3.	Блок управления (БУ)	БУ выполнен в виде блока, который состоит из: - блока обработки сигналов; - видеокамеры №1; - световых индикаторов режимов работы («НА ОХРАНЕ» - зеленого свечения, «ВСКРЫТО» - красного свечения, «НЕИСПРАВНОСТЬ» - синего свечения); - речевого оповещателя; - блока обработки сигналов радиоканальных охранных извещателей; - флэш-накопителя. Характеристики: - входное напряжение постоянного тока от 9,0 В до 14,5 В; - ток потребления БУ (не более 2) А. Выходная мощность звукового тракта БУ (не менее 5) Вт. Рабочие диапазоны частот приемо-передающего тракта радиоканальных охранных извещателей: - от 433,05 МГц до 434,79 МГц; - от 868,0 МГц до 868,2 МГц. Максимальная излучаемая мощность приемопередающего тракта - (не более 10) мВт.	шт.	1
4.	Источник питания	Характеристики: - номинальное выходное напряжение при питании от сети и полностью заряженной АКБ от 13,0 В до 14,2 В; - выходное напряжение при питании от АКБ от 9,5 В до 13,5 В; - номинальный ток нагрузки (не менее 3) А; - максимальный ток нагрузки (не более 4) А.		
5.	Аккумуляторная батарея	Характеристики: - тип аккумуляторной батареи: необслуживаемые; - номинальное напряжение - 12 В; - номинальная емкость - 18 Ач; - Максимальный зарядный ток - 5,4 А;	шт.	1

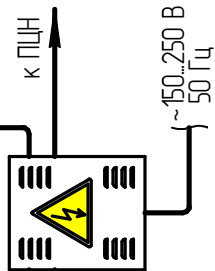
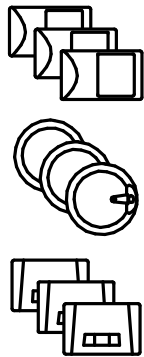
6.	Замок основной	<p>Характеристики:</p> <ul style="list-style-type: none"> - тип замка - врезной сувальдный; - класс надежности - (не ниже 4-го); - датчик положения засовов (ригелей) магнитоконтактный; - отверстие под ключ - только на наружном листе дверного полотна. 	шт.	1
7.	Замок дополнительный	<p>Характеристики:</p> <ul style="list-style-type: none"> - тип замка - врезной цилиндровый; - цилиндровый механизм - односторонний, с отверстием под ключ на наружном листе дверного полотна; с вертушкой со стороны внутреннего листа дверного полотна. 	шт.	1
8.	Оповещатель световой	<p>Характеристики:</p> <ul style="list-style-type: none"> - габаритные размеры без крепежных проушин: - ширина, мм: от 395 до 405; - высота, мм: 145 до 155; - глубина, мм: 15 до 25. - напряжение питания: от 9 В до 14,5 В. - ток потребления: (не более 150) мА. 	шт.	1
9.	Видеокамера №2	<p>Характеристики:</p> <ul style="list-style-type: none"> - разрешение (не менее 1280 x 720) пикселей; - интерфейс подключения RJ45; - скорость обмена информацией по интерфейсу подключения 100 Мбит/с; - питание с использованием технологии (PoE); - формат сжатия (H.264); - ток потребления (не более 500) мА; - поддержка протокола (ONVIF); - угол обзора - (не менее 90) градусов. 	шт.	1
10.	Извещатель охранный движения оптико-электронный радиоканальный	<p>Характеристики:</p> <ul style="list-style-type: none"> - интерфейс обмена информацией - радиоканал; - рабочая частота радиоканала от 433,05 МГц до 434,79 МГц и от 868,0 МГц до 868,2 МГц; - дальность обнаружения (не менее 12) м; - угол зоны обнаружения в горизонтальной плоскости (не менее 85) градусов; <p>Источник питания:</p> <ul style="list-style-type: none"> - основной - батарея напряжением 3,0 В, емкостью 1,2 А·ч; - резервный - батарея напряжением 3,0 В, емкостью 0,24 А·ч. 	шт.	2

11.	Извещатель охранный разрушения стены оптико-электронный радиоканальный	<p>Характеристики:</p> <ul style="list-style-type: none"> - интерфейс обмена информацией - радиоканал; - рабочие диапазоны частот радиоканала от 433,05 МГц до 434,79 МГц и от 868,0 МГц до 868,2 МГц; - дальность обнаружения (не менее 8) м; - угол зоны обнаружения в вертикальной плоскости (не менее 85) градусов. <p>Источники питания:</p> <ul style="list-style-type: none"> - основной - батарея напряжением 3,0 В, емкостью 1,2 А·ч; - резервный - батарея напряжением 3,0 В, емкостью 0,24 А·ч. 	шт.	2
12.	Извещатель охранный разбития стекла акустический радиоканальный	<p>Характеристики:</p> <ul style="list-style-type: none"> - интерфейс обмена информацией - радиоканал; - рабочий диапазон частот радиоканала от 433,05 МГц до 434,79 МГц и от 868,0 МГц до 868,2 МГц; - дальность обнаружения (не менее 6) м; <p>Источники питания:</p> <ul style="list-style-type: none"> - основной - батарея напряжением 3,0 В, емкостью 1,2 А·ч; - резервный - батарея напряжением 3,0 В, емкостью 0,24 А·ч. 	шт.	2
13.	Блок коммутации линий (БКЛ)	<p>Характеристики:</p> <ul style="list-style-type: none"> - габаритные размеры БКЛ: (ШхВхГ) (не более (255 x 310 x 125)) мм; - масса БКЛ с установленной аккумуляторной батареей (не более 10 кг); - электропитание БКЛ осуществляется от однофазной сети переменного тока частотой 50 Гц, напряжением от 150 В до 250 В. 	шт.	1

ООО "Авиор" оставляет за собой право на улучшение технических характеристик и эксплуатационных качеств Комплекса "Страж" в инициативном порядке.

Количество и состав
извещателей и
оповещателей
допускается изменять

50±2



1428±5

1200±5

КХХО
ВСКРЫТА

□100



НА ОХРАНЕ
ВСКРЫТО
НЕИСПРАВНОСТЬ

КВТ: Г2 64 0666 Ц
ОКП: 43 7250 0000



2100±5

2268±5

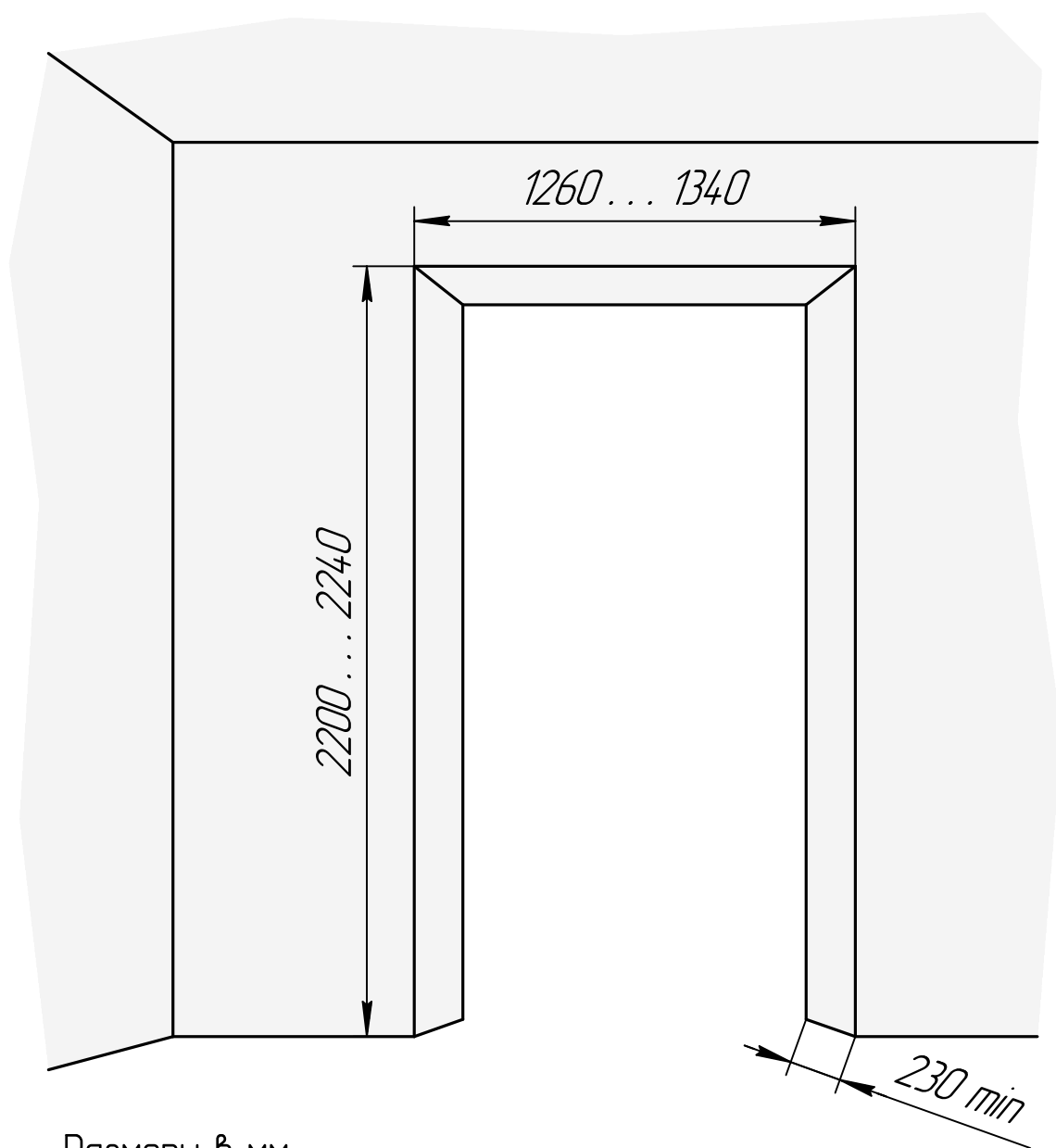
Размеры в мм

Технические характеристики
КСОКХО "Страж"

Лист
5

Формат А4

Размеры проема в стене для установки КСОКХО "Страж"



Размеры в мм

!!! ВНИМАНИЕ !!!

ЗАПРЕЩАЕТСЯ устанавливать металлическую дверь Комплекса «СТРАЖ», если предусмотренные анкерные крепления будут установлены в гипсокартонную перегородку, песчано-глиняную смесь или другие непрочные материалы, не обеспечивающие надежность установки.